

MỘT SỐ PHƯƠNG PHÁP TÍNH CỐT THÉP CHO VÁCH PHẪNG BÊ TÔNG CỐT THÉP

Ks. Nguyễn Tuấn Trung

ThS. Võ Mạnh Tùng

(Bộ môn Công trình Bê tông cốt thép - Đại học Xây dựng)

Tóm tắt

Vách phẳng là một trong những kết cấu chịu lực quan trọng trong nhà nhiều tầng. Nó kết hợp với hệ khung hoặc kết hợp với nhau tạo nên hệ kết cấu chịu lực cho nhà nhiều tầng. Tuy nhiên, việc tính toán cốt thép vẫn chưa được đề cập cụ thể trong tiêu chuẩn thiết kế của Việt Nam. Báo cáo trình bày phương pháp tính cốt thép dọc và ngang cho vách phẳng bê tông cốt thép và đưa ra các nhận xét về việc áp dụng trong thiết kế.

I. MỞ ĐẦU

Những năm gần đây, nhà nhiều tầng đang phát triển với một số lượng lớn ở Việt Nam. Trong các dạng hệ kết cấu, tường bê tông cốt thép là một trong những kết cấu chịu lực quan trọng. Ưu điểm của nó là tính liên khối tốt, biến dạng ngang nhỏ do có độ cứng lớn.

Tường bê tông cốt thép có thể được sử dụng cho những mục đích khác nhau như:

- là một phần của hệ vách.
- tường chịu tải trọng ngang như gió, động đất tác dụng trong mặt phẳng.
- tường chịu tải trọng trong mặt phẳng và ngoài mặt phẳng.

Khi chịu tải trọng ngang, vách cũng có xu hướng biến dạng do uốn. Do vậy, khi bố trí vách cứng trên mặt bằng kết cấu nhà cần lưu ý một số điểm sau:

- Các vách cứng thường được bố trí thành dạng tổ hợp chữ C, I để tăng khả năng chống uốn của hệ vách.
- Nên kéo dài các vách theo phương mặt phẳng uốn.
- Bố trí các vách phẳng sao cho tâm cứng của hệ vách trùng với tâm đặt tải trọng và hạn chế bố trí nhiều hơn 3 vách đồng quy.
- Đưa được càng nhiều vách phẳng ra ngoài biên càng tốt để chịu lực cắt và mô men xoắn.

Để kiểm tra và bố trí cốt thép cho tường, một số tiêu chuẩn thiết kế thông dụng hiện nay như Australian Concrete Standard (AS3600), American Concrete Institute Code (ACI318) hay British Standard (BS8110) đưa ra công thức xác định khả năng chịu lực dọc trục của tường hoặc cho phép thiết kế tường như cấu kiện chịu nén thông thường.

[1] giới thiệu cách tính vách bằng cách chia tiết diện vách thành những phần tử nhỏ, sau đó tính ứng suất kéo chính và nén chính trong vách. Từ ứng suất kéo chính, tính ra được diện tích cốt thép chịu kéo. Ứng suất nén chính sẽ được kiểm tra với khả năng chịu nén của bê tông. [5] phát triển ý tưởng này, sử dụng ứng suất kéo chính và nén chính để tính cốt thép, biến đổi đưa cốt thép vừa tính được về 2 phương chính của vách và bố trí được cốt dọc và cốt ngang trong vách. Tuy nhiên, nó có sai số lớn do chỉ kể đến tính đàn hồi của bê tông. [6] nghiên cứu và phát triển cách tính toán cho vách có điều kiện biên khác nhau chịu lực dọc trục với bê tông có cường độ khác nhau.

Tiêu chuẩn thiết kế hiện hành của Việt nam như TCXDVN 356-2005 hay TCXDVN 5574-1991 chưa đề cập cụ thể cách tính toán loại cấu kiện này, do đó, gây khó khăn cho việc áp dụng trong thực tế thiết kế.

Mục đích của đề tài là giới thiệu và so sánh các phương pháp thiết kế vách thường gặp và qua ví dụ tính toán rút ra các kiến nghị ứng dụng.

Nội dung của đề tài gồm:

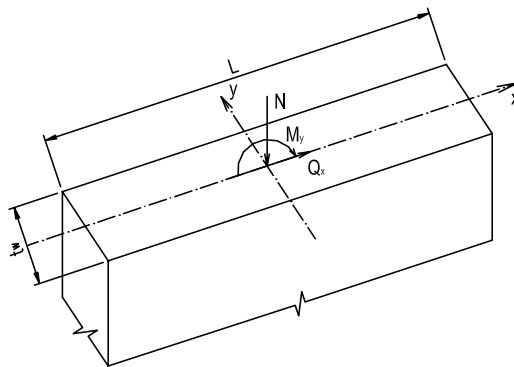
- Tính toán cốt thép dọc cho vách phẳng.
- Tính toán cốt thép ngang cho vách phẳng.
- Ví dụ tính toán.
- Kết luận và kiến nghị.

Nhóm tác giả xin gửi lời cảm ơn sâu sắc đến các giảng viên trong Bộ môn Công trình Bê tông cốt thép - Trường Đại học Xây dựng. Đặc biệt là PGS.TS Phan Quang Minh, đã nhiệt tình giúp đỡ hoàn thành đề tài này.

Rất mong nhận được những ý kiến đóng góp để báo cáo hoàn thiện hơn.

II. TÍNH TOÁN CỐT THÉP DỌC CHO VÁCH PHẪNG

Thông thường, các vách cứng dạng côngxon phải chịu tổ hợp nội lực sau: (N , M_x , M_y , Q_x , Q_y). Do vách cứng chỉ chịu tải trọng ngang tác động song song với mặt phẳng của nó nên bỏ qua khả năng chịu mô men ngoài mặt phẳng M_x và lực cắt theo phương vuông góc với mặt phẳng Q_y , chỉ xét đến tổ hợp nội lực gồm (N , M_y , Q_x).



Hình 1: Nội lực tác động lên vách

Việc tính toán tác động đồng thời của cả mô men và lực cắt rất phức tạp và khó thực hiện được. Cho nên, đến nay trong các tiêu chuẩn thiết kế vẫn tách riêng việc tính cốt dọc và cốt đai.

Việc tính toán cốt thép dọc cho vách phẳng có thể sử dụng nhiều phương pháp. Báo cáo trình bày 3 phương pháp tính toán cốt thép dọc cho vách phẳng thường dùng trong thiết kế nhà cao tầng:

- Phương pháp phân bố ứng suất đàn hồi.
- Phương pháp giả thiết vùng biên chịu mô men.
- Phương pháp xây dựng biểu đồ tương tác.

1. Phương pháp phân bố ứng suất đàn hồi

a. Mô hình :

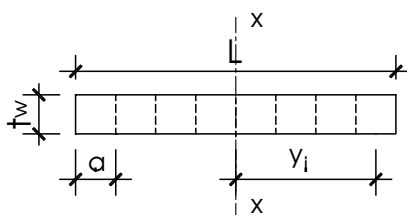
Phương pháp này chia vách thành những phần tử nhỏ chịu lực kéo hoặc nén đúng tâm, coi như ứng suất phân bố đều trong mỗi phần tử. Tính toán cốt thép cho từng phần tử. Thực chất là coi vách như những cột nhỏ chịu kéo hoặc nén đúng tâm.

Các giả thiết cơ bản:

- Vật liệu đàn hồi.
- Ứng lực kéo do cốt thép chịu, ứng lực nén do cả bê tông và cốt thép chịu.

b. Các bước tính toán:

- Bước 1: xác định trục chính và mô men quán tính trung tâm.
- Bước 2: chia vách thành những phần tử nhỏ.



Hình 2: Minh họa cách chia phần tử

- Bước 3: tính lực dọc tác dụng vào mỗi phần tử do lực dọc N và mô men trong mặt phẳng M_x gây ra:

$$N_i = \frac{N}{n} \pm \frac{M_x}{\sum y_i^2} y_i$$

- Bước 4: tính diện tích cốt thép chịu kéo, nén.
- Bước 5: kiểm tra hàm lượng cốt thép. Nếu $A_{sc} < 0$: đặt cốt thép chịu nén theo cấu tạo.

c. Nhận xét:

- Phương pháp phân bố ứng suất đàn hồi tương tự phương pháp trong [1]. Tuy nhiên, việc kể đến khả năng chịu nén của cốt thép cho phép giảm tiết diện bê tông của vách.

- Phương pháp này đơn giản, có thể áp dụng để tính toán không chỉ đối với vách phẳng.

- Tuy nhiên, giả thiết cốt thép chịu nén và chịu kéo đều đạt đến giới hạn chảy trên toàn tiết diện vách là chưa chính xác. Chỉ tại những phần tử biên hai đầu vách, cốt thép có thể đạt đến giới hạn chảy, còn ở phần tử giữa vách, cốt thép chưa đạt đến giới hạn chảy.

2. Phương pháp giả thiết vùng biên chịu mô men

a. Mô hình:

Phương pháp này cho rằng cốt thép đặt trong vùng biên ở hai đầu tường được thiết kế để chịu toàn bộ mô men. Lực dọc trục được giả thiết là phân bố đều trên toàn bộ chiều dài tường.

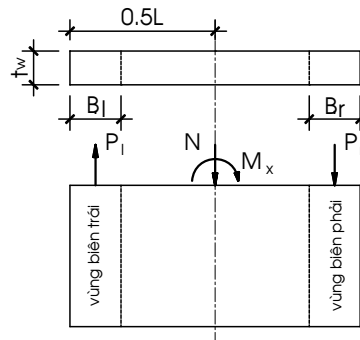
Các giả thiết cơ bản:

- Ứng lực kéo do cốt thép chịu.

- Ứng lực nén do cả bê tông và cốt thép chịu.

b. Các bước tính toán:

- Bước 1: giả thiết chiều dài B của vùng biên chịu mô men. Xét vách chịu lực dọc trục N và mô men uốn trong mặt phẳng M_x . Mô men M_x tương đương với một cặp ngẫu lực đặt ở hai vùng biên của tường.



Hình 3: Mặt cắt & mặt đứng vách

- Bước 2: xác định lực kéo hoặc nén trong vùng biên:

$$P_{l,r} = \frac{N}{A} A_b \pm \frac{M_x}{(L - 0,5B_l - 0,5B_r)}$$

với A_b : diện tích của vùng biên.

A : diện tích mặt cắt vách.

- Bước 3: tính diện tích cốt thép chịu kéo, nén.

- Bước 4: kiểm tra hàm lượng cốt thép. Nếu không thỏa mãn thì phải tăng kích thước B của vùng biên lên rồi tính lại từ bước 1. Chiều dài của vùng biên B có giá trị lớn nhất là $L/2$, nếu vượt quá giá trị này cần tăng bê dày tường.

- Bước 5: kiểm tra phần tường còn lại giữa hai vùng biên như đối với cấu kiện chịu nén đúng tâm. Trường hợp bê tông đã đủ khả năng chịu lực thì cốt thép chịu nén trong vùng này được đặt theo cấu tạo.

c. Nhận xét:

- Phương pháp này tương tự như phương pháp 1, chỉ khác ở chỗ bố trí tập trung lượng cốt thép chịu toàn bộ mô men ở hai đầu vách.

- Phương pháp này khá thích hợp đối với trường hợp vách có tiết diện tăng cường ở hai đầu (bố trí cốt ở hai đầu vách).

- Phương pháp này thiên về an toàn vì chỉ kể đến khả năng chịu mô men của cốt thép.

3. Phương pháp sử dụng biểu đồ tương tác

a. Khái niệm:

Phương pháp này dựa trên một số giả thiết về sự làm việc của bê tông và cốt thép để thiết lập trạng thái chịu lực giới hạn (N_u, M_u) của một vách bê tông cốt thép đã biết. Tập hợp các trạng thái này sẽ tạo thành 1 đường cong liên hệ giữa lực dọc N và mômen M của trạng thái giới hạn.

b. Các giả thiết cơ bản:

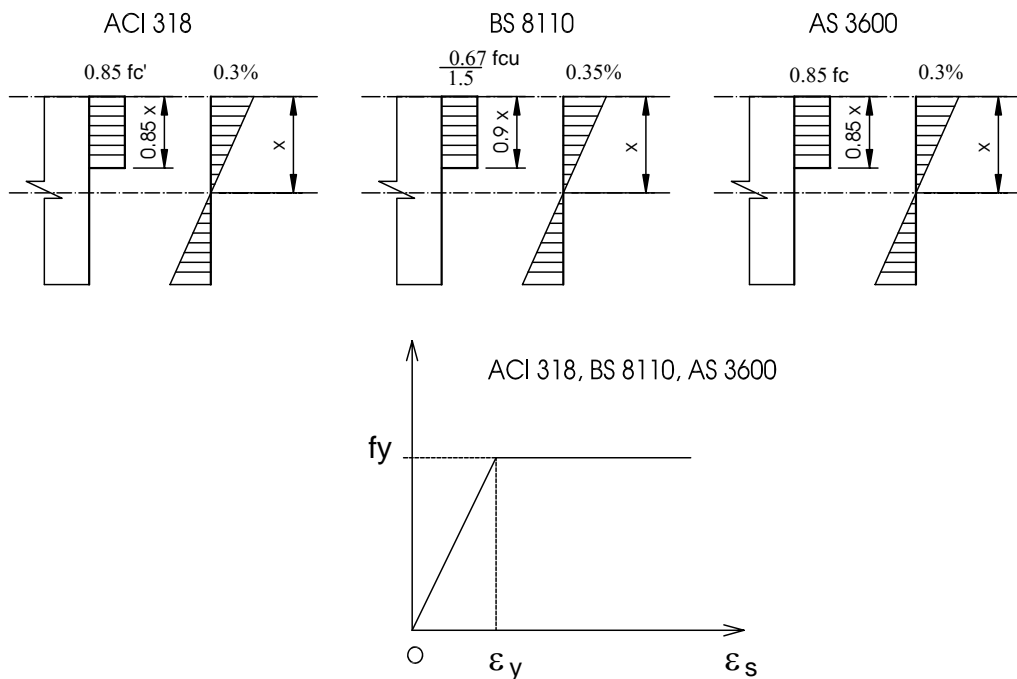
- Tiết diện vách được giả thiết như sau: **tiết diện vách phẳng trước khi chịu lực thì vẫn phẳng sau khi chịu lực**. Đây là giả thiết rất quan trọng trong tính toán, giả thiết

này được sử dụng để tính toán cấu kiện chịu uốn (dầm), cấu kiện chịu nén uốn (cột) trong các tiêu chuẩn của Hoa Kỳ, Anh, Australia, Dựa trên giả thiết này, chúng ta có thể tính toán được biến dạng tại một điểm bất kỳ trên tiết diện theo biến dạng lớn nhất của bê tông vùng nén và cốt thép trong vùng kéo hoặc nén ít.

- Giả thiết quan hệ ứng suất biến dạng của cốt thép, quan hệ này đã được đơn giản hoá để thuận tiện cho tính toán.
- Giả thiết về biểu đồ ứng suất bê tông vùng nén và bê tông vùng nén quy đổi.
- Giả thiết về biến dạng cực hạn quy ước của bê tông vùng nén.

c. *Thiết lập biểu đồ tương tác:*

- Nguyên tắc chung: dựa vào biến dạng cực hạn của bê tông vùng nén và vị trí của trục trung hoà được thể hiện qua chiều cao vùng nén x , ta có thể xác định được trạng thái ứng suất trong bê tông và cốt thép trong vách, các ứng suất này tổng hợp lại thành 1 lực dọc và 1 mômen tại trọng tâm hình học của vách, chính là 1 điểm của biểu đồ tương tác.

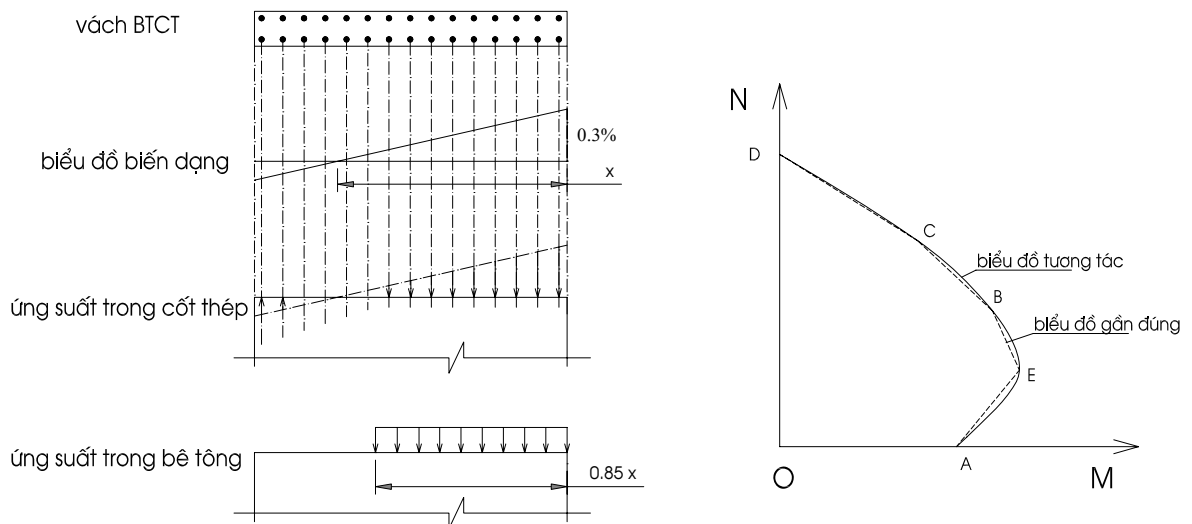


Hình 4: Biểu đồ ứng suất trong bê tông, biểu đồ biến dạng, quan hệ ứng suất biến dạng của cốt thép theo tiêu chuẩn ACI 318, BS 8110, AS3600.

- Các điểm chính trên biểu đồ tương tác: vì biểu đồ tương tác là một đường cong, mỗi điểm trên đường cong này tương ứng với 1 vị trí của trục trung hoà trên tiết diện vách (1 giá trị của x), vì vậy việc thiết lập biểu đồ này thường được thiết lập bằng sự trợ giúp của máy tính. Tuy nhiên, vẫn có thể thiết lập biểu đồ gần đúng bằng cách nối một số điểm chính bằng đoạn thẳng. Có 5 điểm chính sau đây:

- + Điểm A: lực dọc $N_u=0$, giao điểm với trục hoành M
- + Điểm B: điểm cân bằng, biến dạng lớn nhất của bê tông vùng nén đạt đến biến dạng cực hạn quy ước của bê tông đồng thời biến dạng lớn nhất của cốt thép đạt đến giới hạn chảy.
- + Điểm C: điểm chịu nén, tất cả cốt thép trên tiết diện đều chịu nén ($x=h$).
- + Điểm D: $M_u=0$, giao điểm với trục tung N
- + Điểm E: $x=h/2$

- Các bước tiến hành:
 - + Bước 1: giả thiết x
 - + Bước 2: tính toán chiều cao bê tông vùng nén quy đổi
 - + Bước 3: tính toán biến dạng của cốt thép
 - + Bước 4: tính toán ứng suất trong cốt thép
 - + Bước 5: tính toán hợp lực của vùng bê tông chịu nén và cốt thép tại trọng tâm hình học của vách.
 - + Bước 6: thay đổi x và làm lại từ bước 1



Hình 5: Trình tự thiết lập biểu đồ tương tác

d. Nhận xét:

- Phương pháp xây dựng biểu đồ tương tác có thể coi như là phương pháp chính xác nhất, phản ánh đúng nhất sự làm việc của vách bê tông cốt thép trong 3 phương pháp được tổng kết.
- Phương pháp này thực chất coi vách cứng là một cấu kiện chịu nén lệch tâm và cốt thép phân bố trên toàn tiết diện vách được kể đến trong khả năng chịu lực của vách.
- Việc thiết lập biểu đồ tương tác đòi hỏi khối lượng tính toán khá lớn. Để giảm bớt khối lượng tính toán, ta có thể sử dụng biểu đồ tương tác gần đúng (hình 5).

III. TÍNH TOÁN CỐT THÉP NGANG CHO VÁCH PHẪNG

Đối với các vách cứng thông thường – tỷ lệ chiều cao/chiều dài tường lớn, ảnh hưởng của lực cắt là nhỏ. Tuy nhiên, khi tỷ lệ chiều cao/chiều dài tường tương đối nhỏ, vách có dạng côngxon ngắn, ảnh hưởng của lực cắt là nguy hiểm. Lúc này, cần xét đến lực cắt.

Khả năng chịu lực cắt của tường gồm khả năng chịu cắt của bê tông Q_b và khả năng chịu cắt của cốt thép Q_{sw} :

$$Q_u = Q_b + Q_{sw}$$

Chú ý rằng khả năng chịu lực cắt của bê tông Q_b phải xét đến ảnh hưởng của lực dọc. Khi có lực nén, ứng suất kéo gây bởi lực cắt sẽ giảm, do đó làm tăng khả năng chịu cắt của bê tông.

Quy trình tính toán cốt thép chịu cắt tương tự như đối với kết cấu dầm thông thường:

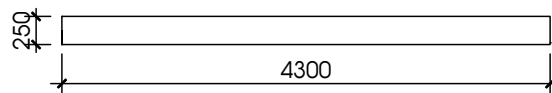
- Bước 1: Kiểm tra xem vách có bị phá hoại giòn hay không? Tức là kiểm tra điều kiện ứng suất nén chính có thoả mãn hay không?
- Bước 2: Kiểm tra điều kiện tính cốt đai.
- Bước 3: Tính toán khả năng chịu cắt của bê tông.
- Bước 4: Tính toán cốt thép chịu lực cắt.
- Bước 5: So sánh với các điều kiện hạn chế và bố trí được cốt thép ngang.

Chiều cao làm việc h_0 , khoảng cách từ thớ biên chịu nén của bê tông đến trọng tâm cốt thép chịu kéo, là một thông số hết sức quan trọng trong quá trình tính toán cốt thép ngang. Tiêu chuẩn ACI318 cho phép lấy $h_0 = 0,8L$ hoặc một giá trị chính xác hơn của h_0 sẽ nhận được thông qua việc phân tích biểu đồ tương thích biến dạng.

Quy trình tính toán theo tiêu chuẩn ACI318 sẽ được trình bày chi tiết hơn ở phần ví dụ tính toán.

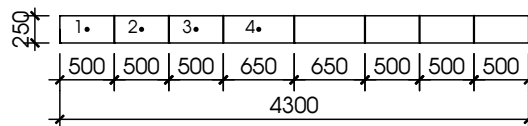
IV. VÍ DỤ TÍNH TOÁN

Cho vách có tiết diện như hình vẽ. Chịu lực dọc $N = 1000T$; mô men trong mặt phẳng $M_y = 1050 Tm$; Lực cắt tính toán $Q_x = 300T$. Tính toán và bố trí cốt thép cho tường. Tiêu chuẩn áp dụng ACI 318. Bê tông có $f'_c = 30MPa$. Thép AIII, $f_y = 400MPa$.



Tính cốt dọc

Phương pháp 1: Chia vách thành những phần nhỏ như hình vẽ. Vì lý do đối xứng và mô men có thể đổi chiều nên chỉ cần tính cho một nửa vách.



Diện tích cốt thép chịu nén được tính từ phương trình cân bằng:

$$N = 0,8\phi_c \left[0,85f'_c (A_b - A_{sc}) + f_y A_{sc} \right]$$

với $A_b = t_w \cdot a$: diện tích bê tông của phần tử thứ i ;

A_{sc} : diện tích cốt thép chịu nén được bố trí trong phần tử thứ i ; $\phi_c = 0,7$: hệ số giảm độ bền khi chịu nén đối với tường

suy ra

$$A_{sc} = \frac{\frac{N}{0,8\phi_c} - 0,85f'_c A_b}{f_y - 0,85f'_c}$$

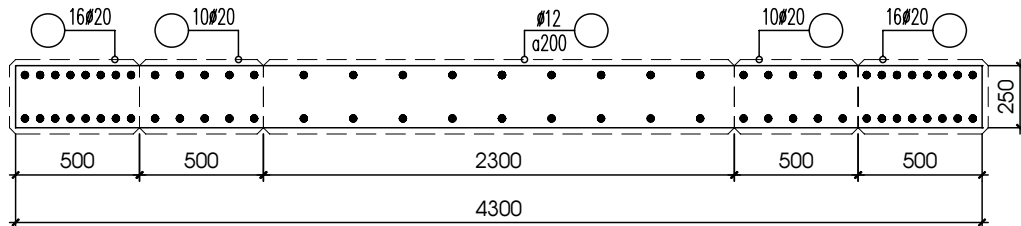
Diện tích cốt thép chịu kéo là: $A_s = \frac{\sigma_k A_b}{\phi_b f_y}$;

$\phi_b = 0,9$: hệ số giảm độ bền khi chịu uốn.

Hàm lượng cốt thép chịu kéo lớn nhất là 0,06, chịu nén lớn nhất là 0,04.

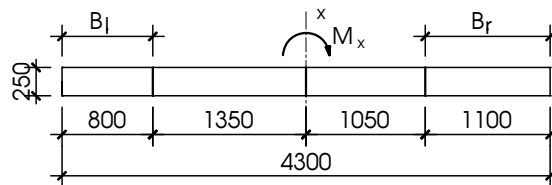
Kết quả tính được cho trong bảng sau:

Điểm	Lực dọc tại tâm PT		Thép		Hàm lượng	
	kéo	nén	kéo	nén	kéo	nén
	T	T	cm^2	cm^2		
1	-28.80	278.80	-8.00	47.83	0.006	0.038
2	11.67	238.33	Cấu tạo	28.53	-	0.023
3	52.15	197.85	Cấu tạo	9.23	-	0.007
4	98.69	151.31	Cấu tạo	-38.50	-	Cấu tạo



Phương pháp 2: Thực hiện tính toán theo tiêu chuẩn ACI318.

Giả thiết chiều dài phần tử biên như hình vẽ.



Tính toán kiểm tra vùng biên

- Lực kéo trong vùng biên: $P_l = 127,39T$; lực nén trong vùng biên: $P_r = 499,48T$.

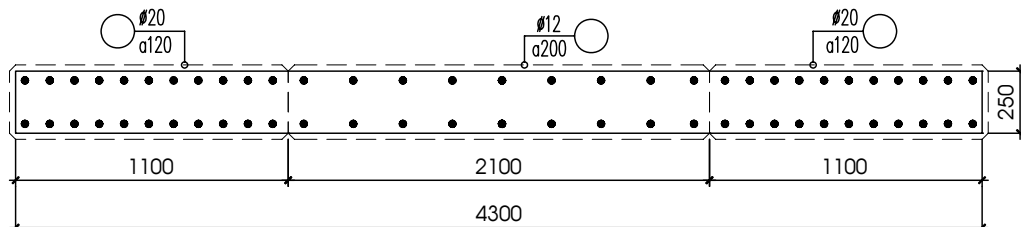
- Diện tích thép chịu kéo tính được $A_s = 37,70 cm^2$, hàm lượng 1,77% ; diện tích thép chịu nén tính được $A_{sc} = 50,92 cm^2$, hàm lượng 1,85%. Chọn $\phi 20a120$, do mô men có thể đổi chiều nên bố trí như hình vẽ.

Tính toán kiểm tra phần tường còn lại

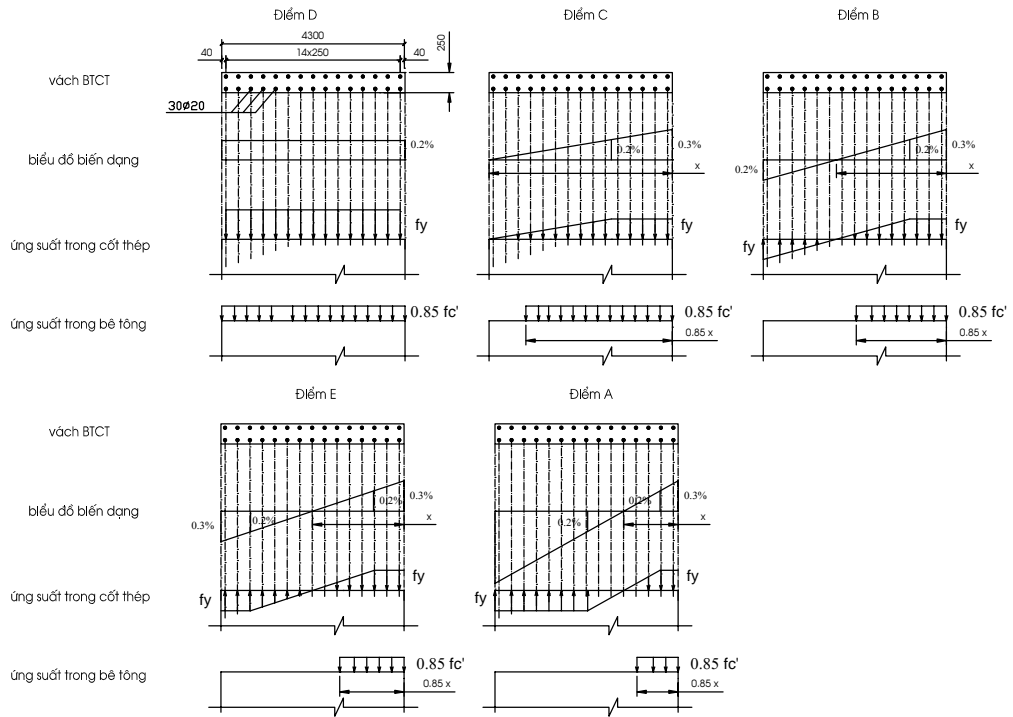
- Chiều dài đoạn tường giữa: $B = 2,4m$

- KNCL nén của tường khi chưa có cốt thép: $\phi P_u = 856,8T$. Lực dọc trục mà tường phải chịu: $N = 558,14T$.

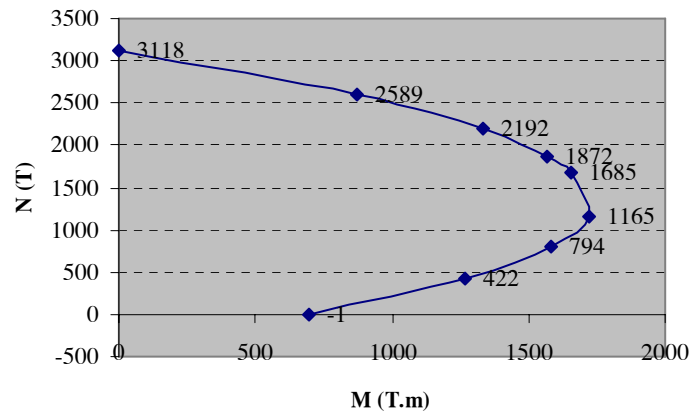
- Vậy cốt thép trong phần tường này đặt theo cấu tạo. Chọn $12\phi 200$.



Phương pháp 3: TC áp dụng ACI 318. Thép đã bố trí $30\phi 20$. Thiết lập biểu đồ tương tác.



Biểu đồ tương tác



Tính cốt ngang

Quy trình tính toán theo tiêu chuẩn ACI318 được trình bày dưới đây, các công thức được viết dưới dạng của hệ đơn vị SI. Nội lực tác động được ký hiệu là N_u , M_u , V_u . Độ bền danh nghĩa của bê tông và cốt thép tương ứng khi chịu cắt là V_c và V_s . Chiều cao làm việc d .

- Khả năng chịu cắt của tường là: $V_u \leq \phi(V_c + V_s)$ với $\phi = 0,85$.
- Độ bền danh nghĩa của bê tông lấy theo giá trị nhỏ hơn trong hai biểu thức sau:

$$V_c = 0,87\sqrt{f'_c}t_w d + \frac{N_u d}{4L} \quad (a)$$

$$V_c = \left[0,16\sqrt{f'_c} + \frac{L \left(0,33\sqrt{f'_c} + 0,2 \frac{N_u}{L t_w} \right)}{\text{Abs}\left(\frac{M_u}{V_u} - \frac{L}{2}\right)} \right] t_w d \quad (b)$$

Khi $Abs(\frac{M_u}{V_u}) - \frac{L}{2} < 0$, không được áp dụng biểu thức b.

- Nếu $V_u < \phi V_c / 2$ thì đặt cốt ngang theo cấu tạo.

- Nếu $V_u \geq \phi V_c / 2$ và $V_s \leq 2/3 \sqrt{f'_c} t_w d$ với: $V_s = \frac{V_u}{\phi} - V_c$ thì diện tích cốt thép ngang

yêu cầu là: $A_s = \frac{V_s s}{f_{ys} d}$, với s là bước của cốt thép ngang theo phương đứng.

- Nếu $V_s > 2/3 \sqrt{f'_c} t_w d$ thì để ngăn cản phá hoại giòn xảy ra, cần phải tăng tiết diện vách.

Theo quy trình như trên tính được $V_c = 329,59 \text{ T}$; $V_s = 23,35 \text{ T}$. Từ đó tính được diện tích thép ngang yêu cầu là $A_s = 0,754 \text{ cm}^2$, với khoảng cách $s = 25\text{cm}$. Do đó, bố trí **2φ10a250**.

V. Kết luận

- Phương pháp phân bố ứng suất đàn hồi đơn giản, có thể mở rộng để tính toán lõi cứng, nhưng giả thiết vật liệu đàn hồi không đúng với vật liệu bê tông cốt thép.

- Phương pháp giả thiết vùng biên chịu nén đơn giản, dễ áp dụng. Tuy nhiên, phương pháp này thiên về an toàn khi chỉ cho hai phần tử biên của vách chịu mô men.

- Phương pháp xây dựng biểu đồ tương tác có thể coi như là phương pháp chính xác nhất trong ba phương pháp trình bày, phản ánh đúng nhất sự làm việc của vách bê tông cốt thép, tuy nhiên, quy trình tính toán khá phức tạp.

- Việc tính toán cốt thép ngang cho vách khá phức tạp, nhất là khi cơ chế phá hoại của nó là không rõ ràng.

- Phương pháp xây dựng biểu đồ tương tác cũng như quy trình tính cốt ngang có thể áp dụng được với tiêu chuẩn thiết kế kết cấu BTCT của Việt Nam, tuy nhiên phải chấp nhận một số giả thiết như đã trình bày ở trên.

Tài liệu tham khảo

1. L.E. Linovits , *Tính toán và cấu tạo nhà dân dụng*. Bản dịch tiếng Việt, Lê đức Thắng & Vũ Công Ngữ. Nhà xuất bản KH&KT.
2. Ngô Thế Phong, Lý Trần Cường, **Trịnh Kim Đạm**, Nguyễn Lê Ninh, *Kết cấu Bê tông cốt thép – Phần kết cấu nhà cửa*. Nhà xuất bản KH&KT.
3. TS Nguyễn Trung Hoà, *Kết cấu BTCT theo quy phạm Hoa Kỳ*, Nhà xuất bản xây dựng.
4. PGS. TS Trần Mạnh Tuấn, *Tính toán kết cấu BTCT theo tiêu chuẩn ACI318-2002*, Nhà xuất bản xây dựng.
5. Nguyễn Đức Chiến, *Thiết kế vách BTCT trong kết cấu nhà nhiều tầng*, Luận văn Ths KT, trường ĐHXD.
6. Jeung-Hwan Doh, *Thesis of doctor “Experimental and Theoretical studies of normal and high strength concrete wall panels”*, Griffith University.
7. Building code requirements for structural concrete (ACI318-02) and commentary (ACI318R-02).
8. Australian Standard, Concrete Structures (AS3600-2001).
9. Reinforced Concrete – Design Theory and Examples. T.J. Macginley, B.S. Choo.

SOME METHODS FOR DESIGN REINFORCEMENT OF R.C. WALL

Eng. Nguyen Tuan Trung

M.Sc Vo Manh Tung

(*Departement of R.C structure - HUCE*)

Abstract

Reinforced concrete wall is important element of bearing members in the highrise building. But its design is not mentioned clearly in R.C structure – vietnamese design standard. The report presents and comments some methods for design reinforcements of R.C wall.